

Barrières levantes ACCESS de 3 à 10 m



- Barrière modulaire et innovante
- 75 % de consommation électrique par rapport à une barrière classique
- 80 % de connectivité en plus (I/O, TCP/IP, USB, CAN, etc)

Entraînement

Vous serez étonnés en constatant le petit dimensionnement de l'entraînement MHTM™ qui donnera pourtant 100 % de moment de couple supplémentaire pour une puissance absorbée réduite de 75 %. Moteur, commande et engrenage sont concentrés en une unité très compacte.

Commande

Il est possible de compléter la commande de MGC, placée juste en dessous du capot, de différentes manières à l'aide de modules enfilables en option. La manipulation se fait via les touches de commande avec assistance par interface graphique GUI et un grand écran.

Enveloppe

L'enveloppe en aluminium et le socle en acier inoxydable offrent la meilleure protection possible contre la corrosion. De plus, son design séduisant peut être personnalisé à peu de frais.

VarioBoom

Avec le nouveau bras VarioBoom, vous améliorez sa perception tout en augmentant le nombre de passages. Les nombreuses options vous permettent de modeler VarioBoom selon vos besoins et vos goûts et de le compléter par des fonctions supplémentaires, telles qu'un éclairage ou un affichage optiques.

Utilisation préconisée des barrières ACCESS

- Copropriétés – Parkings - Accès d'usine – Péages - Ports

Ils ont déjà choisi les barrières TGO pour assurer leur sécurité:

- Armée de l'Air – Armée de Terre - SNCF – Maison d'Arrêt du 92
- Crédit Agricole – Banque Populaire - Groupama – AG2R
- Alcatel – Alstom – Arcelor Mittal -
- Sanofi-Aventis – Total - Eurodif
- Groupe Bénéteau -
- Kuehne + Nagel - Mory Team – STEF TFE – FNAC – LG –Chronopost
- Louis Vuitton – Hermes – Cartier - Paco Rabanne - Yves Rocher
- Renault – Faurecia -
- FFT Roland Garros
- Cora – Leclerc – Mac Donald's – Nestle – Danone - Castorama – Brico Dépôt



Caractéristiques techniques	Access		Access XL/XXL		Access Pro		Access Select	
	3,5 m	5 m	8 m	10 m	3,5 m	6 m	3,5 m	6 m
Durée d'ouverture et de fermeture	2,2s	4s	6s	9s	1,3s	4s	1,3s	4s
Entrainement	Moteur Brushless Microdrive							
Tension d'alimentation	230 Volts							
Fréquence d'alimentation	50-60 Hertz							
Consommation	30 W		17 W	30 W	95 W			
Nombres de cycles spécifiés	10 millions							
Facteur d'utilisation	100 %							
Garantie	2 ans							
Fût L / P / H	300/345/920		300/345/1165	420/345/1165	300/345/920			
Poids Sans la lisse	35 Kg		93 kg	112 kg	35 kg			
Détecteur de boucle de sécurité	●	●	●	◐	●	●	●	●
Commande modulaire extensible	⊗	⊗	⊗	⊗	●	●	●	●
Nombre d'entrées numériques	8							
Nombre de sorties numériques	4							
Nombre de sorties relais	6							
Détecteur de boucle à 2 canaux	●	●	●	●	●	●	●	●
Classe de protection	IP 54							
Normes remplies	200408 / EG, 2006 / 95 / EG, 2006 / 42 / EG, CE							
Plage de T° d'utilisation	-30° à +50°C							
Réduction de la vitesse de fermeture en option		●			●		●	
Réduction de la vitesse d'ouverture en option		⊗			●		●	
Section de la lisse aluminium	100/55 mm		120/60 mm		100/55 mm			
Rideau de lisse en option jusqu'à une longueur de :	-	4000	6000	8000				
Pied support de lisse obligatoire	Non	Oui	Oui	Oui	Non	Oui	Non	Oui
Fut en aluminium chromé et socle inox avec finition par poudrage au four	RAL 2000				3 modèles		Au choix	
Peinture spéciale	○	○	○	○	○	○	●	●

● En série ○ En option ⊗ Non disponible pour ce modèle

OPTIONS SUR BARRIERES ACCESS



Teinte RAL au choix

Lisse articulée



Feu à éclat au xénon

Verrouillage antivandalisme

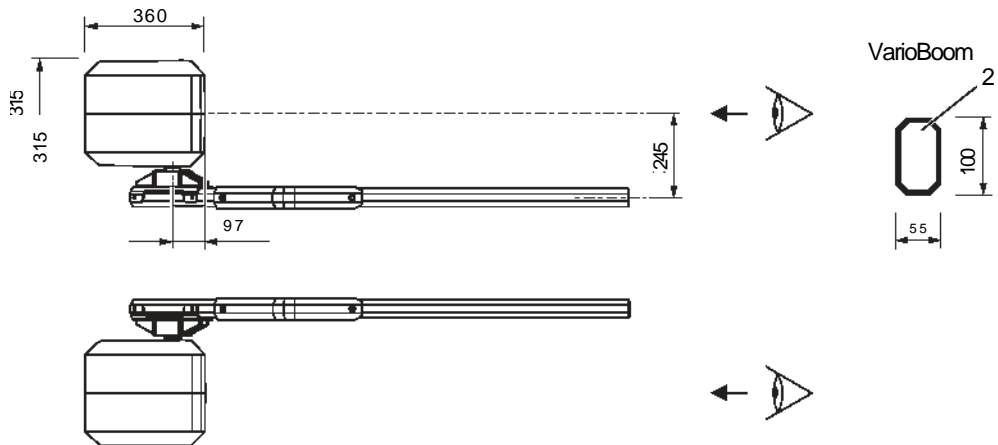
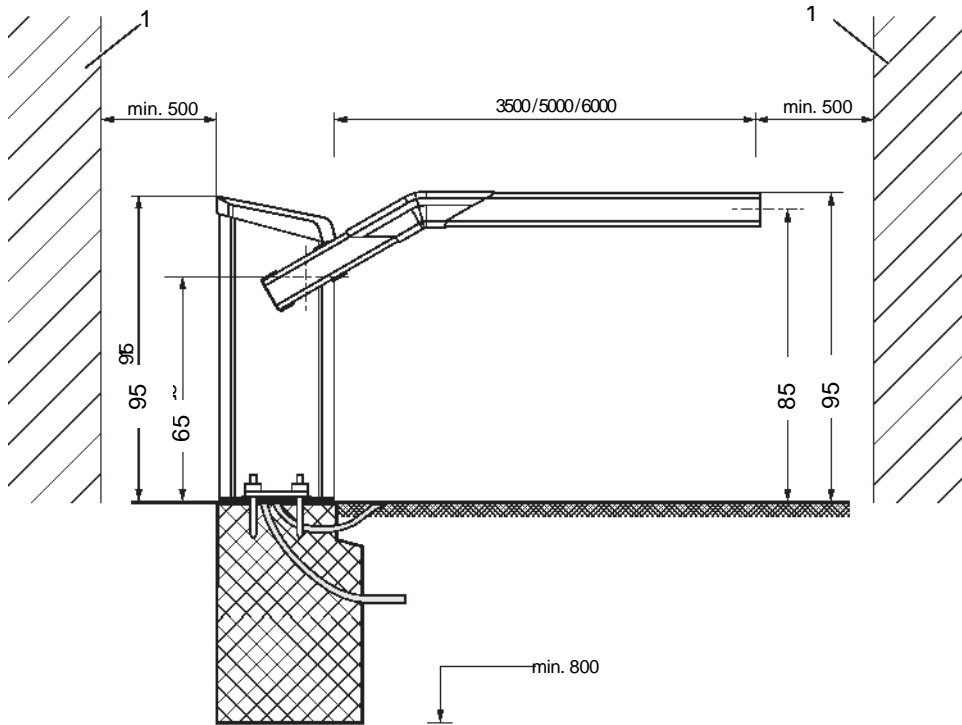


Rideau de lisse aluminium bas

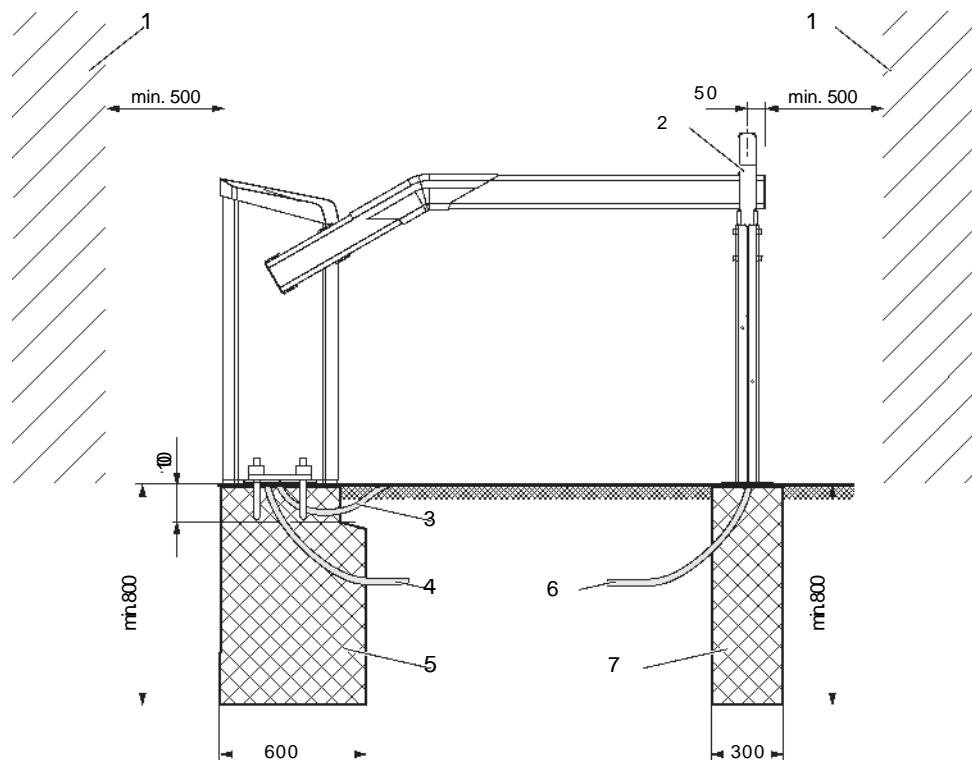
ou haut et bas



DIMENSIONS STANDARD



MASSIFS DE FONDATION ET FOURREAUTAGES



Installation de la barrière :

- 1 Respecter une distance de sécurité d'au moins 500 mm entre la lisse de la barrière et les objets tels que les cloisons, murs ou bâtiments.
- 2 Poteaux, ex. : montant, placer le poteau intermédiaire à une distance de 50 mm du sommet de la lisse
- 3 Fourreau pour le raccordement de la boucle d'induction
- 4 Respectivement un tuyau vide pour le câble d'alimentation et les lignes de commande
- 5 Fondations avec surface de consolidation pour le boîtier de la barrière
- 6 En option : fondations pour le montant ou le poteau de la cellule ; la figure représente le montant.
- 7 En option : fourreau pour cellules photoélectriques de sécurité avec émetteur et récepteur