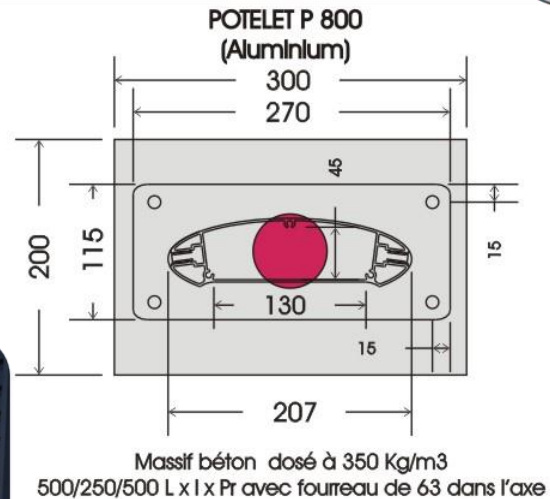


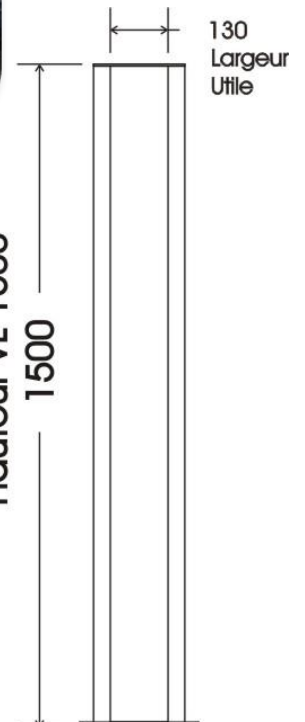


Potelets supports d'accessoires type Ulmalu® P500 ALU

La gamme de **potelets Ulmalu®** permet l'installation des accessoires de contrôle d'accès : **interphonie, digicodes, lecteurs de badges etc...** Par leur design moderne ils s'adaptent aisément dans leur environnement. Leur fabrication en alliage d'aluminium **P 800** leur garantit une grande longévité.



Option
découpe pour
Interphone



Hauteur VL 1500

**POTELET P500
ELEVATION**

Caractéristiques techniques des potelets type ULMALU® P 500 ALU

Matériau de construction	Alliage d'aluminium
Hauteur standard	1500 mm
Dimension de la platine au sol	115 / 400 mm
Dimension du massif support L / l / Pr	250 / 500 mm
Nombre de chevilles à prévoir par le client	4 x 10 / 150 mm
Type d'accessoires à installer	Lecteurs divers – Digicodes - Interphones etc...
Largeur Utile / Profondeur d'encastrement mm	130 / 45
Finition	Dérochage chimique - Rinçage – Primaire d'accrochage et Peinture polyuréthane teinte RAL standard Orange Ral 2000 - Vert mousse Ral 6005 – Gris Anthracite Ral 7016 Gris Ral 9006 - Blanc Ral 9010 Autres teintes RAL sur devis