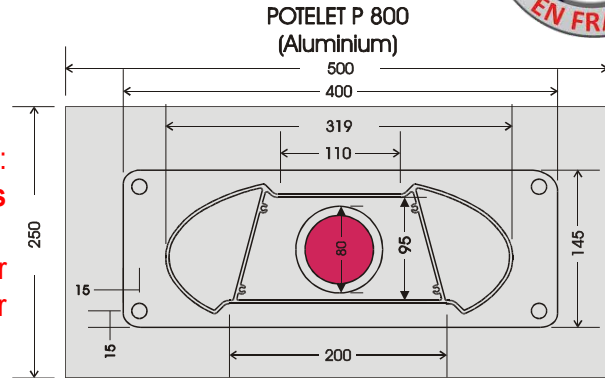




## Potelets supports d'accessoires type Ulmalu® P800 ALU

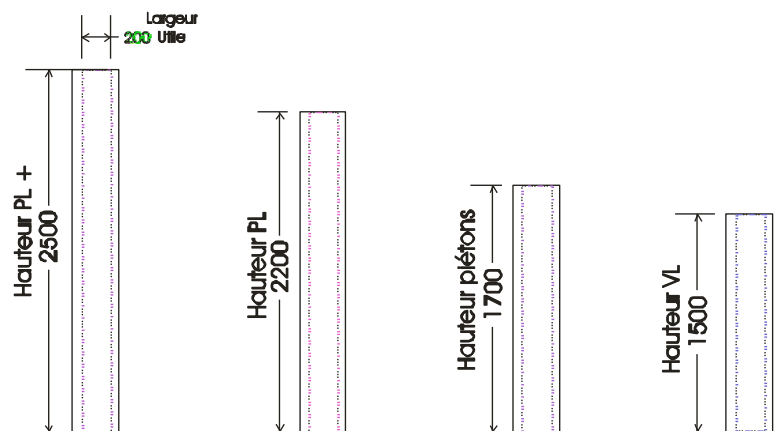
La gamme de **potelets Ulmalu®** permet l'installation des accessoires de contrôle d'accès : **interphonie, digicodes, lecteurs de badges etc...** Par leur design moderne ils s'adaptent aisément dans leur environnement. Leur fabrication en alliage d'aluminium **P 800** leur garantit une grande longévité.



Massif béton dosé à 350 Kg/m<sup>3</sup>  
500/250/500 L x l x Pr avec fourreau de 63 dans l'axe

### Caractéristiques techniques des potelets type ULMALU® P 800 ALU

<b>Matériau de construction</b>	Alliage d'aluminium	
<b>Hauteurs standard</b>	mm	1500 / 1700 / 2200 / 2500
<b>Dimension de la platine au sol</b>	mm	145 / 400
<b>Dimension du massif support</b>	L / l / Pr	mm 250 / 500
<b>Nombre de chevilles à prévoir par le client</b>	4 x 10 / 150 mm	
<b>Type d'accessoires à installer</b>	Lecteurs divers – Digicodes - Interphones etc...	
<b>Largeur Utile / Profondeur d'encastrement</b>	mm	200 / 95
<b>Finition</b>	Dérochage chimique - Rinçage – Primaire d'accrochage et Peinture polyuréthane teinte RAL standard <b>Orange Ral 2000 - Vert mousse Ral 6005</b> <b>- Gris Anthracite Ral 7016</b> <b>Gris Ral 9006 - Blanc Ral 9010</b> Autres teintes RAL sur devis	



### POTELETS TYPE ULMALU P800 ALU ELEVATION