



Gamme de potelets supports d'accessoires type Ulmalu® P 500, P 800 et P 900

La gamme de **potelets Ulmalu®** permet l'installation des accessoires de contrôle d'accès : **interphonie, digicodes, lecteurs de badges etc...** Par leur design moderne ils s'adaptent aisément dans leur environnement. Leur fabrication en alliage d'aluminium (*P500 et P800 alu*) ou matériau composite (*P 900 PROX Version L et S*) leur garantit une grande longévité et une optimisation des capacités des lecteurs sans contacts. Le P900 Prox L-AV peut recevoir un lecteur mains libres et un **avaleur de badge**.



P500 Alu

P 800 ALU

P 900 PROX S

P 900 PROX L

P 9000 PROX L-AV

Potelet type Ulmalu® P 800 aluminium

Potelet type Ulmalu® P 900 PROX L







Potelets type P 900 Prox S aluminium + PVC

Aluminium + PVC

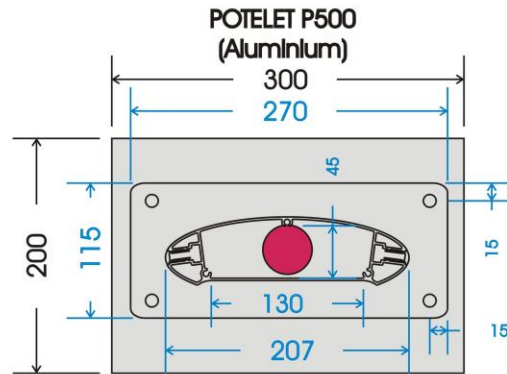
**Version L-AV avec porte arrière
et bac de récupération de badges**

Hauteur 1500* - 1700 - 2200 - 2500 mm

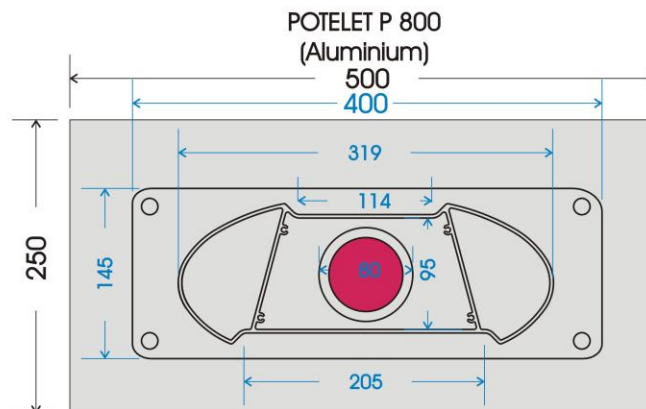
Hauteur 1500 - 1700 - 2200 – 2500 mm

| Caractéristiques techniques des potelets type ULMALU® | P 500 | P 800 | P 900 PROX S | P 900 Prox L | P 900 Prox L-AV |
|---|--|--|--|--|--|
| Hauteurs standard mm | 1500 * | 1500 / 1700 / 2200 / 2500 | | | |
| Largeur Utile en face avant mm | 130 | 200 | 200 | 447 | 380 |
| Profondeur d'encastrement mm | 45 | 95 | 89 | 89 | 208 + Porte arrière verrouillable |
| Dimension de la platine au sol mm | 115 / 270 | 145 / 400 | 145 / 400 | L192 / 600 | 315 / 600 |
| Dimension du massif support L / I / Pr mm | 300/200/500 | 500/250/500 | 500/250/500 | 700/300/500 | 800/450/500 |
| Type d'accessoires à installer <i>Nota : Platine haute amovible (4 vis inox) pour faciliter l'accès aux équipements</i> | Digicodes Interphones etc... | | Lecteurs de proximité Digicodes Interphones etc | Lecteurs de proximité et mains libre grande distance Digicodes Interphones etc... | Lecteurs de proximité et mains libre grande distance et Lecteurs avaleurs de badges |
| Matériau de construction | Alliage d'aluminium | | Alliage d'aluminium (platine et montants latéraux) et PVC expansé (partie centrale) | | |
| Finition | Dérochage chimique - Rinçage – Primaire d'accrochage et Peinture polyuréthane teinte RAL standard Orange Ral 2000 - Vert mousse Ral 6005 – Gris Anthracite Ral 7016 Gris Ral 9006 - Blanc Ral 9010 Autres teintes RAL sur devis | | | | |
| Nombre de chevilles à prévoir par le client | 4 x 10 /150 mm | | 4 x 12 / 150 mm | | |
| OPTIONS EN SUPPLEMENT | Gabarit préscellé  | Teintes Ral au choix  | Intégration d'accessoires  | | Arceau de protection  |
| | Leds latérales de signalisation Blanche ou R / V  | | | | Façade rétroéclairée  |

POTELETS TOUT ALUMINIUM TYPE ULMALU P500 et P800 VUE DE DESSUS



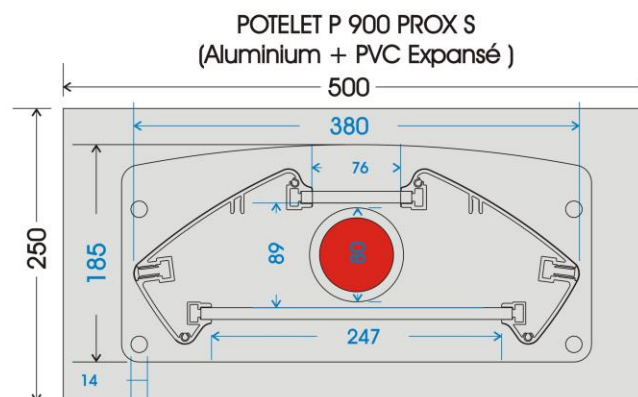
Massif béton dosé à 350 Kg/m³
500/250/500 L x l x Pr avec fourreau de 42 dans l'axe



Massif béton dosé à 350 Kg/m³
500/250/500 L x l x Pr avec fourreau de 63 dans l'axe

POTELETS TOUT ALUMINIUM + COMPOSITE TYPE ULMALU P900 VUE DE DESSUS

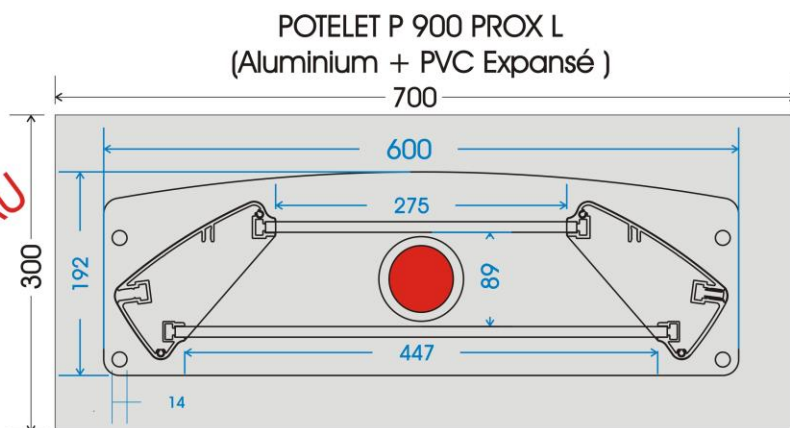
NOUVEAU



Massif béton dosé à 350 Kg/m³
500/250/500 L x l x Pr avec fourreau de 63 dans l'axe

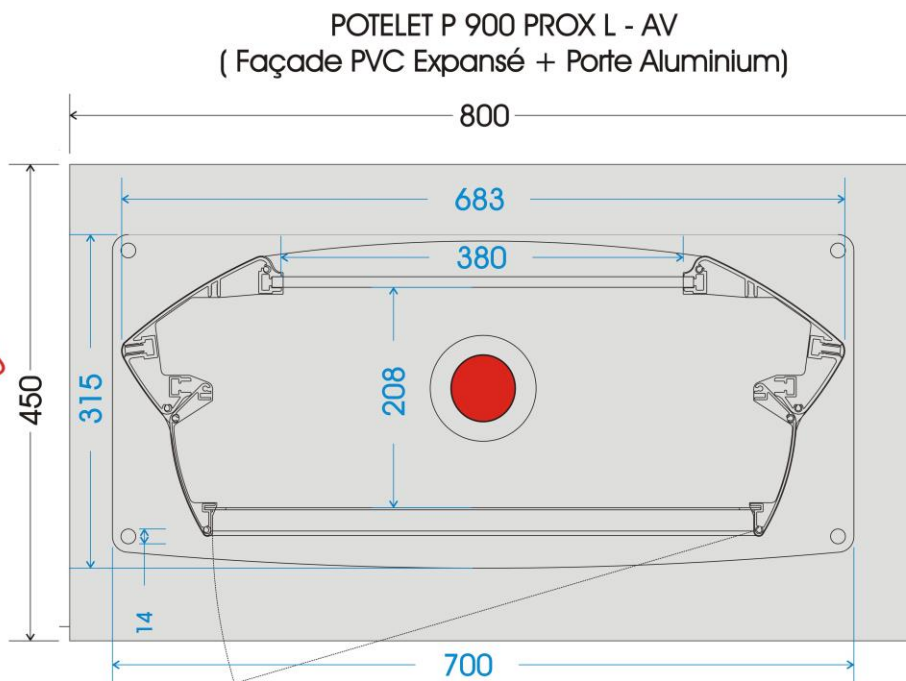
POTELETS TOUT ALUMINIUM + COMPOSITE TYPE ULMALU P900 VUE DE DESSUS

NOUVEAU



Massif béton dosé à 350 Kg/m³
700/300/500 L x l x Pr avec fourreau de 63 dans l'axe

NOUVEAU



Massif béton dosé à 350 Kg/m³
800/450/500 L x l x Pr avec fourreau de 63 dans l'axe