



Gamme de potelets supports d'accessoires type Ulmalu® P 500, P 800 et P 900

La gamme de **potelets Ulmalu®** permet l'installation des accessoires de contrôle d'accès : **interphonie, digicodes, lecteurs de badges etc...** Par leur design moderne ils s'adaptent aisément dans leur environnement. Leur fabrication en alliage d'aluminium (*P500 et P800 alu*) ou matériau composite (*P 900 PROX Version L et S*) leur garantit une grande longévité et une optimisation des capacités des lecteurs sans contacts. Le P900 Prox L-AV peut recevoir un lecteur mains libres et un **avaleur de badge**.



P500 Alu

P 800 ALU

P 900 PROX S

P 900 PROX L

P 900 PROX L-AV

Potelet type Ulmalu® P 800 aluminium

Potelet type Ulmalu® P 900 PROX L










Potelets type P 900 Prox S aluminium + PVC

Aluminium + PVC

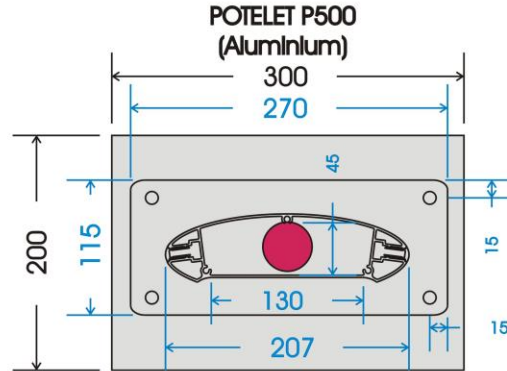
**Version L-AV avec porte arrière
et bac de récupération de badges**

Hauteur 1500* - 1700 - 2200 - 2500 mm

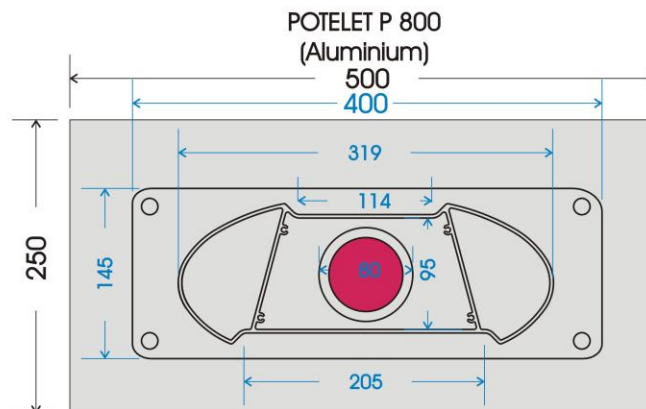
Hauteur 1500 - 1700 - 2200 – 2500 mm

Caractéristiques techniques des potelets type ULMALU®	P 500	P 800	P 900 PROX S	P 900 Prox L	P 900 Prox L-AV
Hauteurs standard mm	1500 *	1500 / 1700 / 2200 / 2500			
Largeur Utile en face avant mm	130	200	200	447	380
Profondeur d'encastrement mm	45	95	89	89	208 + Porte arrière verrouillable
Dimension de la platine au sol mm	115 / 270	145 / 400	145 / 400	L192 / 600	315 / 600
Dimension du massif support L / I / Pr mm	300/200/500	500/250/500	500/250/500	700/300/500	800/450/500
Type d'accessoires à installer <i>Nota : Platine haute amovible (4 vis inox) pour faciliter l'accès aux équipements</i>	Digicodes Interphones etc...		Lecteurs de proximité Digicodes Interphones etc	Lecteurs de proximité et mains libre grande distance Digicodes Interphones etc...	Lecteurs de proximité et mains libre grande distance et Lecteurs avaleurs de badges
Matériau de construction	Alliage d'aluminium		Alliage d'aluminium (platine et montants latéraux) et PVC expansé (partie centrale)		
Finition	Dérochage chimique - Rinçage – Primaire d'accrochage et Peinture polyuréthane teinte RAL standard Orange Ral 2000 - Vert mousse Ral 6005 – Gris Anthracite Ral 7016 Gris Ral 9006 - Blanc Ral 9010 Autres teintes RAL sur devis				
Nombre de chevilles à prévoir par le client	4 x 10 /150 mm		4 x 12 / 150 mm		
OPTIONS EN SUPPLEMENT	Gabarit préscellé 	Teintes Ral au choix 	Intégration d'accessoires  		Arceau de protection 
	Leds latérales de signalisation Blanche ou R / V   				Façade rétroéclairée 

POTELETS TOUT ALUMINIUM TYPE ULMALU P500 et P800 VUE DE DESSUS



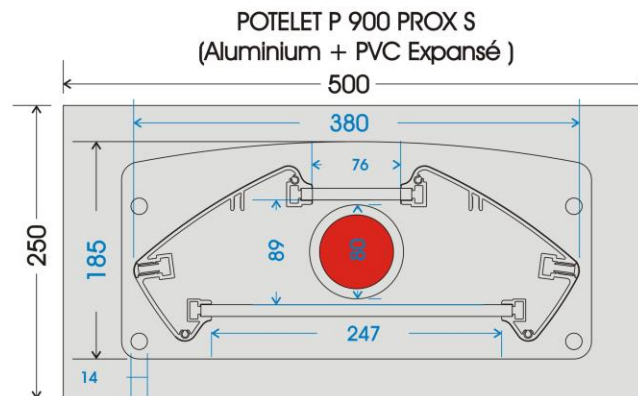
Massif béton dosé à 350 Kg/m³
500/250/500 L x l x Pr avec fourreau de 42 dans l'axe



Massif béton dosé à 350 Kg/m³
500/250/500 L x l x Pr avec fourreau de 63 dans l'axe

POTELETS TOUT ALUMINIUM + COMPOSITE TYPE ULMALU P900 VUE DE DESSUS

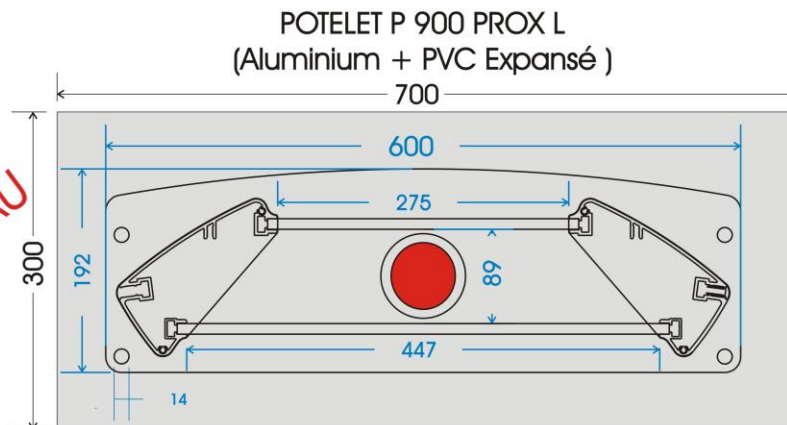
NOUVEAU



Massif béton dosé à 350 Kg/m³
500/250/500 L x l x Pr avec fourreau de 63 dans l'axe

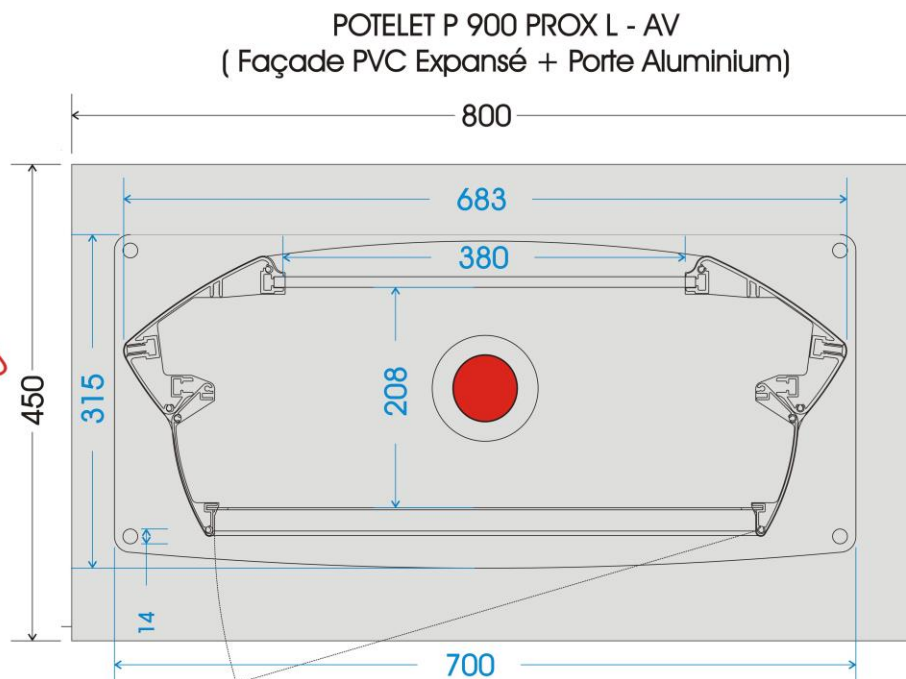
POTELETS TOUT ALUMINIUM + COMPOSITE TYPE ULMALU P900 VUE DE DESSUS

NOUVEAU



Massif béton dosé à 350 Kg/m³
700/300/500 L x l x Pr avec fourreau de 63 dans l'axe

NOUVEAU



Massif béton dosé à 350 Kg/m³
800/450/500 L x l x Pr avec fourreau de 63 dans l'axe